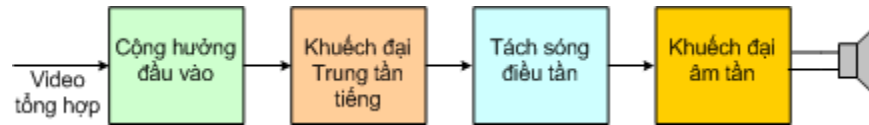


## Khối đường tiếng

Nội dung : Phân tích sơ đồ khối đường tiếng, phân tích mạch trung tần tiếng, phân tích hư hỏng thường gặp và phương pháp kiểm tra sửa chữa

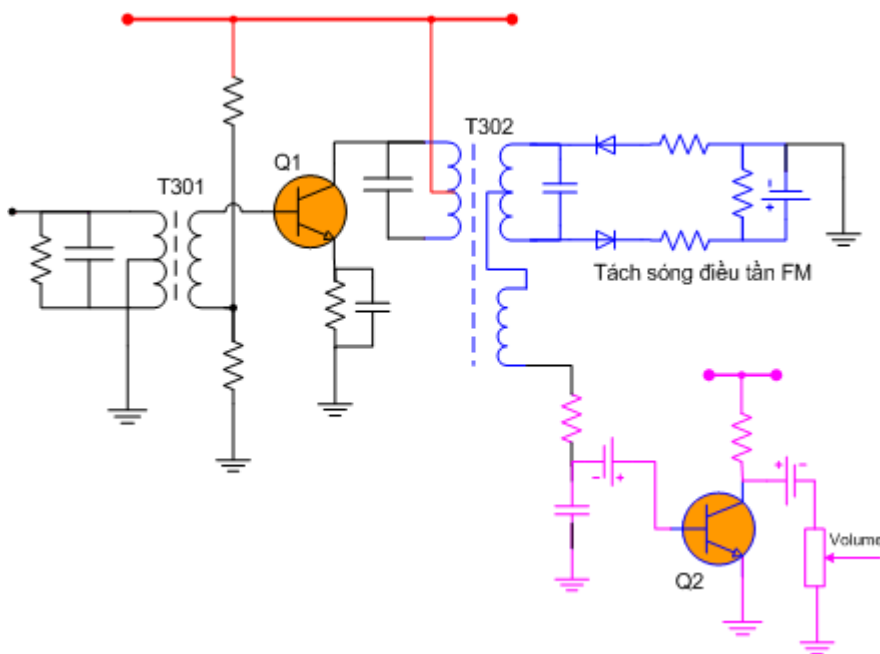
### 1. Sơ đồ khối đường tiếng



Sơ đồ khối đường tiếng

Tín hiệu điều tần FM đi cùng tín hiệu Video tổng hợp được tách qua tụ giấy => đi qua mạch cộng hưởng đầu vào đi vào tầng khuếch đại trung tần tiếng => sau khi KĐ lên biên độ đủ lớn tín hiệu đưa sang mạch tách sóng điều tần để lấy ra tín hiệu âm tần => sau đó tín hiệu âm tần được khuếch đại qua mạch công suất rồi đưa ra loa để phát lại âm thanh.

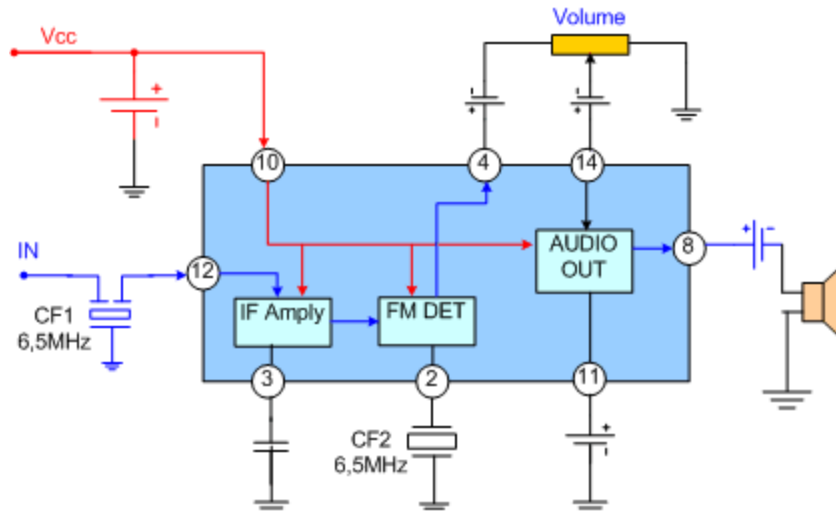
### 2. Mạch trung tần tiếng dùng Transistor



Mạch trung tần tiếng dùng Transistor

- T301 là biến áp trung tần cộng hưởng đầu vào , cộng hưởng ở tần số 6,5MHz
- Q1 là đèn khuếch đại trung tần
- T302 là biến áp trung tần tách sóng, sau biến áp T302 là mạch tách sóng điều tần
- Đèn Q2 là mạch khuếch đại tín hiệu âm tần .

### 3. Khối đường tiếng dùng IC



Khối đường tiếng trong Tivi Samsung 359R

- CF1 là thạch anh cộng hưởng đầu vào, cộng hưởng ở tần số 6,5MHz
- IF Amply là tầng KĐ trung tần tiếng
- FM DET là mạch tách sóng điều tần
- CF2 là thạch anh cộng hưởng đầu ra
- Tín hiệu âm tần sau tách sóng được đưa đến triết áp Volume sau đó đưa sang tầng công suất AUDIO OUT khuếch đại và đưa ra loa.

#### 4. Hiện tượng hư hỏng khối đường tiếng

1) Máy có hình, không có tiếng.

Nguyên nhân :

- Hỏng loa
- Mất điện áp Vcc cung cấp cho khối đường tiếng

Hỏng IC công suất tiếng

- Hỏng mạch trung tần tiếng

Kiểm tra :

- Kiểm tra loa : Để đồng hồ ở thang  $\times 1\Omega$  đo vào hai đầu dây loa, nếu có âm thanh sột soạt ở loa là loa bình thường, nếu kim không lên và không có tiếng động là loa hỏng.
- Đo kiểm tra Vcc cho IC công suất
- Thay IC tiếng nếu các điều kiện trên đã tốt.

2) Có tiếng rõ kèm theo tiếng nói , tiếng nói nhỏ.

Nguyên nhân :

Nguyenvanbientbd47@gmail.com

- Do mạch trung tần cộng hưởng sai tần số, thạch anh cộng hưởng không đúng hệ .

**Kiểm tra :**

Kiểm tra mạch trung tần, kiểm tra các thạch anh cộng hưởng, nếu thu các đài trong nước thì thạch anh là 6,5MHz.